

## Технологии соединений PXT

Соединительные элементы для простого монтажа любых компонентов



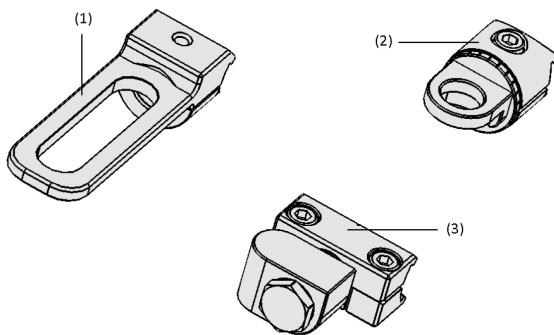
Пригодность для применения в конкретных отраслях промышленности



### Применения

- Держатель с продолговатым отверстием для быстрой подгонки системы захвата под процесс
- Держатели, поворачивающиеся без упора, для подгонки под поверхности произвольной формы
- Стандартизированные отверстия и резьба позволяют подсоединять любые компоненты Schmalz
- Простое и быстрое подсоединение к системе траверс D30

Технологии соединений PXT



### Конструкция

- Держатель присоски с продолговатым отверстием (1) для простого изменения положения присоски
- Вращающийся держатель для компонентов (2) при наружном подводе вакуума
- Вращающийся держатель для компонентов (3) при внутреннем подводе вакуума

Конструкция системы Технологии соединений PXT



Modular gripper system PXT handling a glass pane

### Основные характеристики продукта

- Опция для внутреннего подвода вакуума обеспечивает подсоединение к системе создания вакуума без шланга
- Стандартный зажим для 3D-системы траверс обеспечивает простую и быструю сборку
- Держатели, поворачивающиеся без упора, для подгонки под поверхности произвольной формы

## Технологии соединений PXT

Соединительные элементы для простого монтажа любых компонентов

### Данные для заказа Технологии соединений PXT

Тип	№ детали.
SAUG-ANB PXT D30-I SH	10.01.49.00036
SAUG-ANB PXT D30-I ROT	10.01.49.00039
SAUG-ANB G1/4-IG 42	10.01.49.00045
SAUG-ANB PXT D30-I ROT IV	10.01.49.00046
HTR-D30-I M16x1-IG FSTE PXT	10.01.49.00038
HTR-D30-I AR PXT	10.01.49.00098

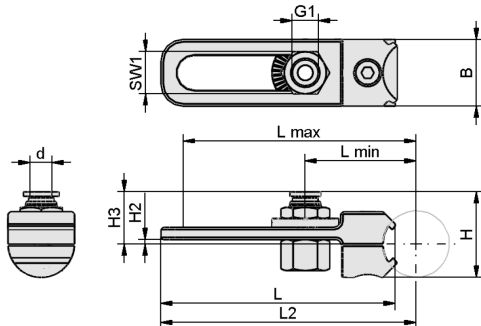
  

Тип	№ детали.
ZUB BOHR-BUCHS FSTlmc 8	10.01.49.00057
BUCHSE 8x36.25	10.01.49.00100
SVS-STV-GE 8 M16x1-AG G1/4-IG	10.08.02.00500

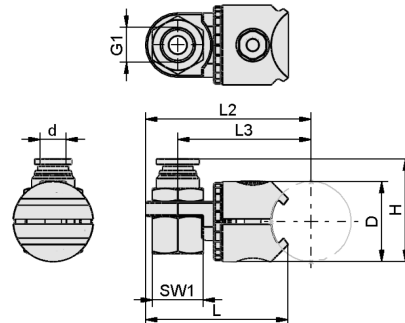
# Технологии соединений PXT

Соединительные элементы для простого монтажа любых компонентов

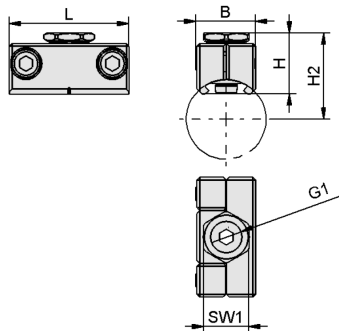
## Конструктивные данные Технологии соединений PXT



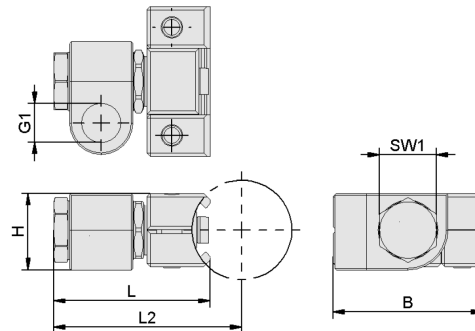
10.01.49.00036 SAUG-ANB PXT D30-I



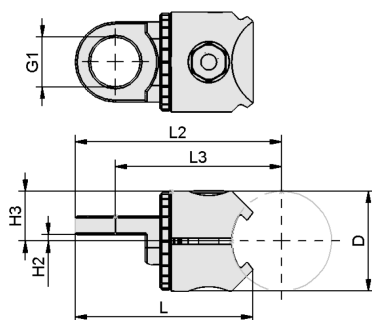
10.01.49.00039 SAUG-ANB PXT D30-I



10.01.49.00045 SAUG-ANB G1/4-IG 22.7



10.01.49.00046 SAUG-ANB PXT D30-I



10.01.49.00038 HTR-D30-I M16x1-IG FSTE PXT

## Технологии соединений PXT

Соединительные элементы для простого монтажа любых компонентов

### Конструктивные данные Технологии соединений PXT

Тип	B [mm]	d [mm]	Резьба G1	H [mm]	H2 [mm]	H3 [mm]	L [mm]	L2 [mm]	L3 [mm]	L (мин.) [mm]	L (макс.) [mm]	SW1
SAUG- ANB PXT D30-I SH	30.0	8	G1/4"-F	38.5	2.0	23.5	104.5	115.0	-	50	100	19
SAUG- ANB PXT D30-I ROT	-	8	G1/4"-F	38.5	-	-	53.4	62.0	50	-	-	19
SAUG- ANB G1/4- IG 42	22.4	-	G1/4"-F	20.0	29.5	-	42.0	-	-	-	-	-
SAUG- ANB PXT D30-I ROT IV	42.0	-	G1/4"-F	23.0	-	-	43.9	53.4	-	-	-	17
HTR-D30-I M16x1-IG FSTE PXT	-	-	M16x1-F	-	2.0	15.0	53.4	62.0	50	-	-	-
HTR-D30-I AR PXT	49.0	-	-	4.0	28.0	-	68.0	-	-	-	-	-

### Презентация продуктов мультимедиа

Средний

How-to-Video 03

Ссылка

<https://vimeo.com/547939483>